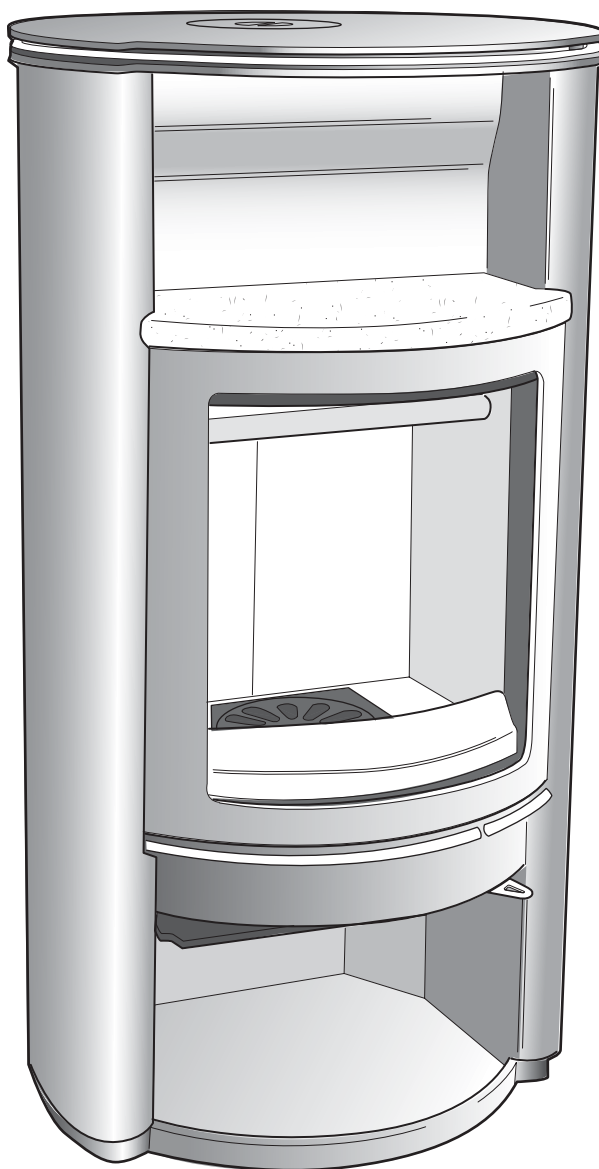


M A N U E L D ' U S A G E

SCAN 40



Approuvé selon DIN 18891



Ce manuel est aussi suivi d'un manuel d'installation et d'usage général.

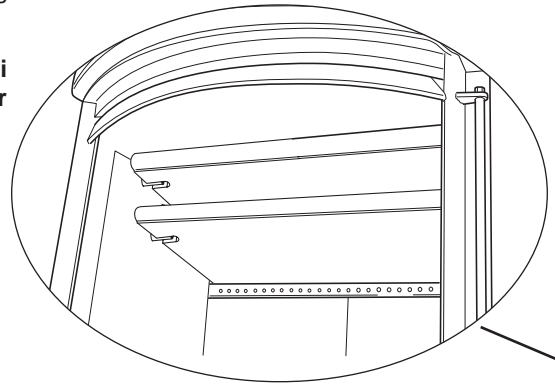


Edition 01.06 - F - 01

Félicitations pour votre acquisition du poêle SCAN !

Vous avez choisi un produit d'un des premiers producteurs de poêles-cheminées en Europe, et nous sommes convaincus que votre poêle vous fera un long usage et vous procurera beaucoup de plaisir, si vous observez les conseils et les instructions de ce manuel.

Vous devez impérativement lire ce manuel ainsi que celui d'installation et d'usage général avant de commencer l'installation.

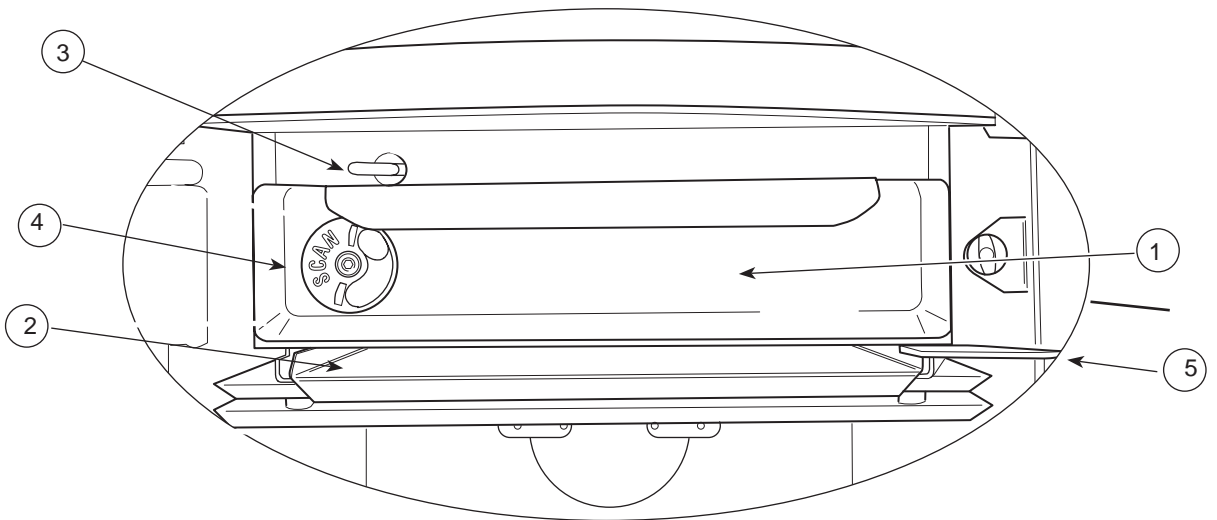


Déflecteurs céramiques

Pour le démontage des déflecteurs céramiques, levez la plaque inférieure, tirez les goujons et enlevez la plaque. La plaque supérieure est enlevée de la même manière.

Combustion pure

Le SCAN 40 est muni d'une admission d'air secondaire constant assurant une combustion optimalement propre. Cette technique s'appelle "Technique CB" (Clean-Burn). L'air secondaire est préchauffé et introduit dans le foyer près du déflecteur céramique.



- ① **Tiroir à cendres.** En ouvrant la porte, vous aurez accès au tiroir à cendres qui se trouve en dessous de la chambre de combustion. *Attention! Lorsque vous videz les cendres de votre poêle, même après 24 heures, il peut y rester de la braise !*
- ② **Couvercle pour le tiroir à cendres.** Sous le tiroir à cendres, vous trouverez un couvercle que vous pouvez utiliser en transportant le tiroir pour éviter que les cendres ne tombent.
- ③ **Tige de commande pour la grille à secouer.** Le poêle est muni d'une grille à secouer. En activant la tige, vous videz les cendres du foyer dans le tiroir à cendre.
- ④ **Réglage de l'air primaire.** Tournez la rosette pour ouvrir. L'air primaire est utilisé à l'allumage et au rechargement en bois du poêle. Il doit toujours être fermé en fonctionnement normal.
- ⑤ **Réglage de l'air de combustion.** Poussez le bouton de côté. Positionner à gauche l'arrivée d'air est fermée, à droite elle est ouverte. L'air est utilisé pour la combustion et règle la puissance du poêle.

Tiroir à cendres, grille à secouer et l'air primaire doivent toujours être fermés en fonctionnement normal.

Réglage de l'admission d'air

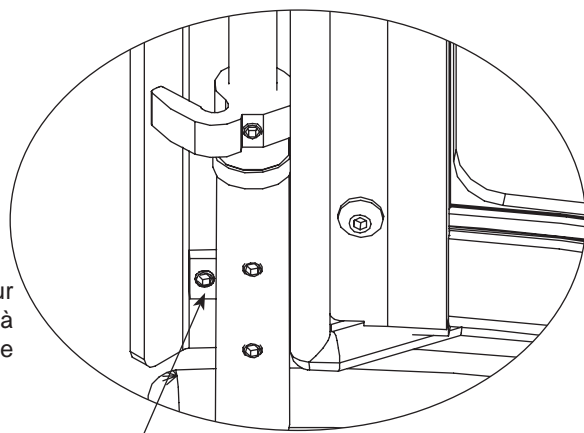
	Bois / briquettes	Combustible kg/h (hêtre-max. 20% humidité)
SCAN 40		1,8 kg
Air de combustion %	100	
Air primaire %	25	

Accessoires

Pour ce modèle vous pouvez avoir les accessoires suivants:

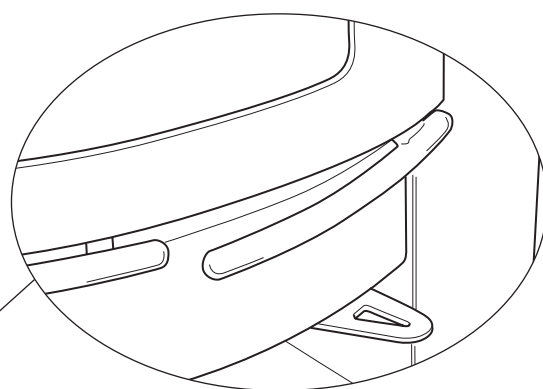
- Revêtement latéral en pierre ollaire
- Plaque supérieure en pierre ollaire
- Pierre ollaire pour la base
- Porte devant le compartiment de bois
- Brique cuisson de faïence
- Porte cuisson
- Plaque de sol de forme (acier ou verre)
- Buse pour la prise d'air frais

Le poêle peut être préparé pour un système de combustion fermé à l'usine. Pour ce modèle, un montage ultérieur est aussi possible.



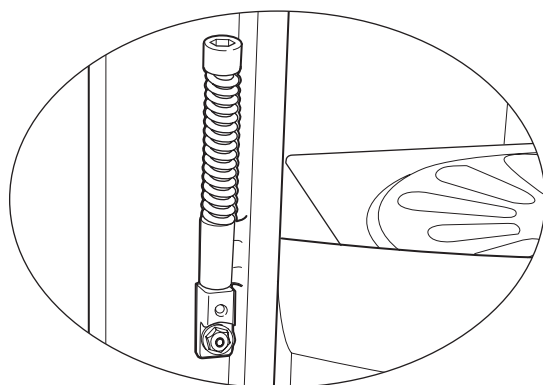
Ajustage de la poignée

Ajustez la poignée à l'enjoliveur à l'aide de la vis d'ajustage.



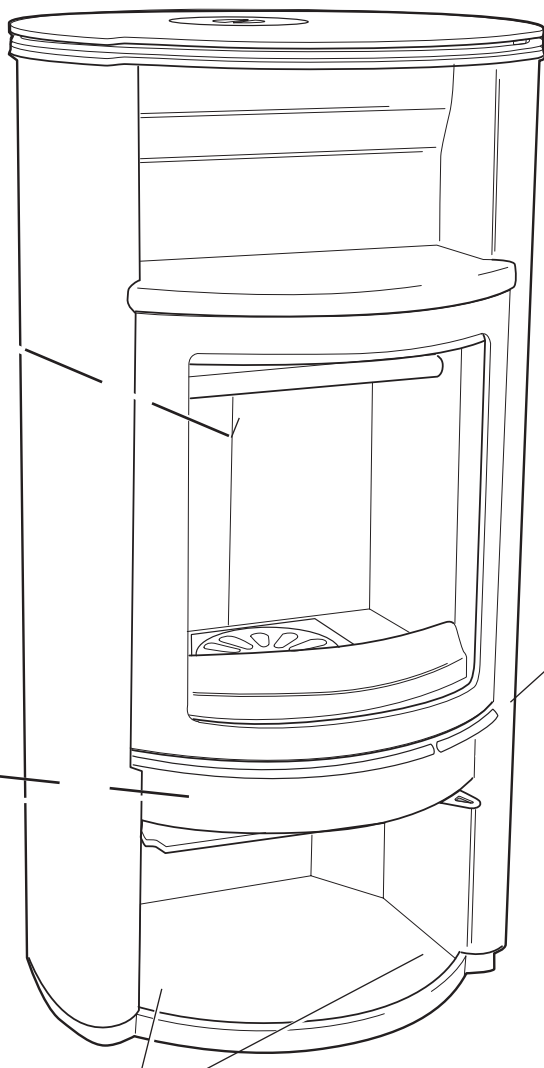
Poignée

La poignée pour la porte est intégrée avec l'enjoliveur en dessous de la porte. Tirez la poignée pour ouvrir.



Porte auto-fermante (BA 1)

La porte est préparée de l'usine avec une fonction auto-fermante. En serrant le ressort avec la clé hexagonale, la porte se ferme automatiquement quand vous la lâchez.



Vis d'ajustage

Le poêle est muni de deux vis au fond pour ajuster le poêle de niveau.

Indications pour le calcul du conduit de fumée (DIN 18891)

Modèle de poêle	Pièce de raccordement	Avec portes ouvertes			Avec portes fermées			
		1 Débit des fumées	2 Température des gaz de fumées	3 Tirage minimal à puissance nominale	4 Débit des fumées	5 Température des gaz de fumées	6 Tirage minimal à puissance nominale	7 Tirage min. à 80% de la puissance nominale
SCAN	mm	g/s	°C	Pa	g/s	°C	Pa	Pa
40	150	-	-	-	6	270	14	11

Les colonnes 2 et 5 montrent la température des gaz de fumées dans la pièce de raccordement

Les colonnes 3 et 6 montrent le tirage minimal en Pa à la puissance nominale

La colonne 7 indique la dépression minimum en Pa à 80% de la puissance nominale .

Droit de réclamation

Tous les poêles de bois SCAN sont construits avec des matières premières d'excellente qualité, et ils sont soumis à un contrôle de qualité minutieux avant d'être expédiés de l'usine. Toutefois, si des vices de fabrication ou des défauts se manifestent, nous accordons un droit de réclamation de cinq ans.

Le droit de réclamation est uniquement valable pour le pays, dans lequel le produit SCAN a été livré d'origine et uniquement sur présentation de la facture d'un revendeur autorisé SCAN. La date de livraison mentionnée sur la facture fait foi.

Voir aussi le **mode d'emploi général** livré avec votre poêle.

Données techniques

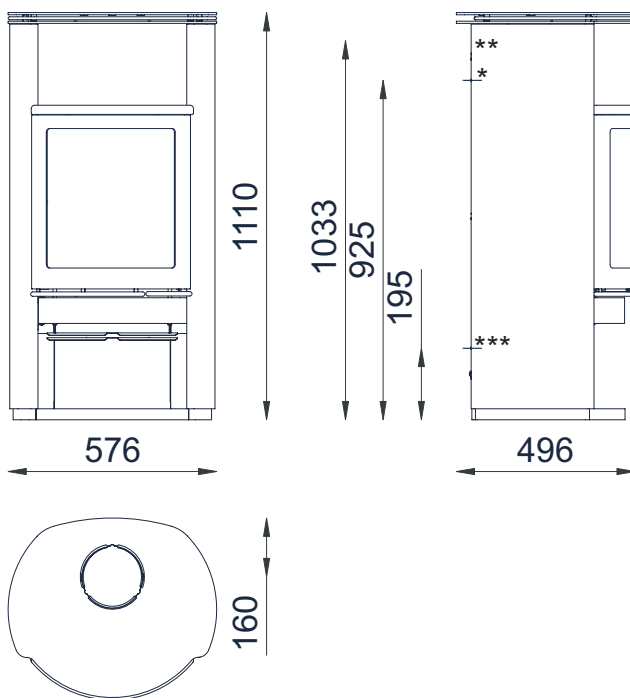
Puissance:	6 kW
Min./max.:	4 - 8 kW
Poids:	130 - 240 kg
Pièce de raccordement, diamètre:	ext. 148 mm / int. 135 mm

644800

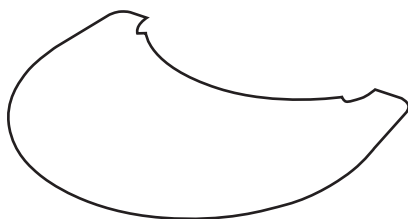
Numéro de production



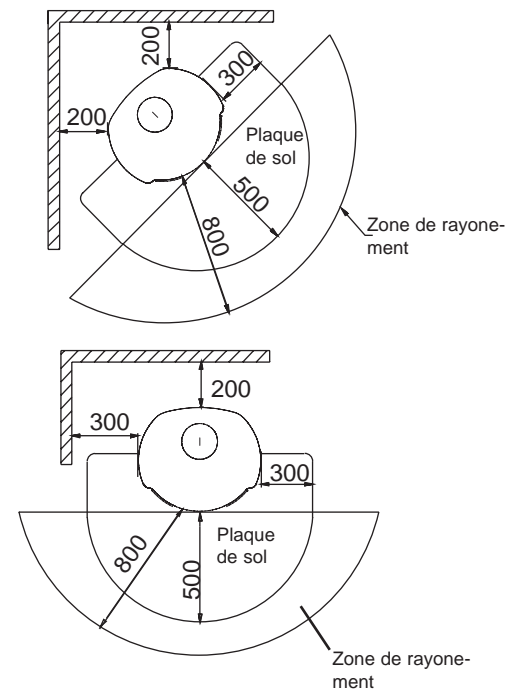
Inscrivez le numéro d'enregistrement de votre poêle ici, si vous avez besoin de nous contacter.



- * Jusqu'à l'axe de la sortie arrière
- ** Hauteur jusqu'au début du tuyau lors d'une sortie dessus
- *** Raccordement pour prise d'air frais



Distances aux matériaux inflammables (mm)



Pour les poêles SCAN vous pouvez choisir entre différentes formes et dimensions de plaques de sol en acier. Pour le SCAN 40 il existe également une plaque de forme spécialement conçue pour ce modèle. Veuillez toujours consulter les normes en vigueur concernant les dimensions nécessaires pour votre poêle.

Vous devez impérativement lire ce manuel ainsi que celui **d'installation et d'usage général** avant de commencer l'installation.