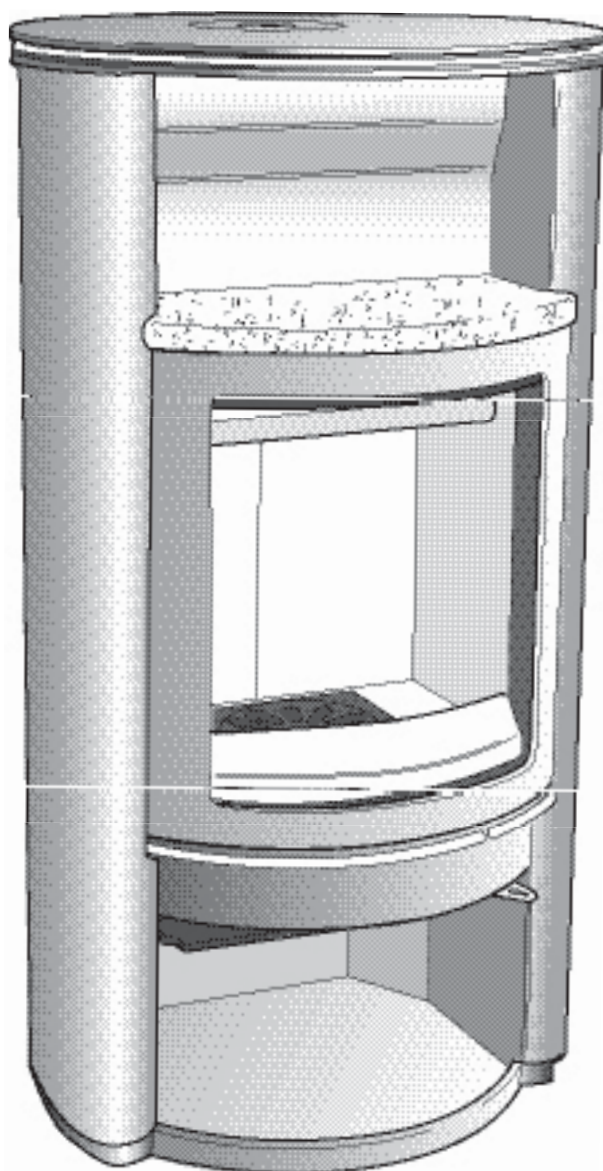


B R U G S A N V I S N I N G

SCAN 40



**Typegodkendelse
DS 887**

*Til denne Brugsanvisning hører også en
generel Monteringsvejledning.*

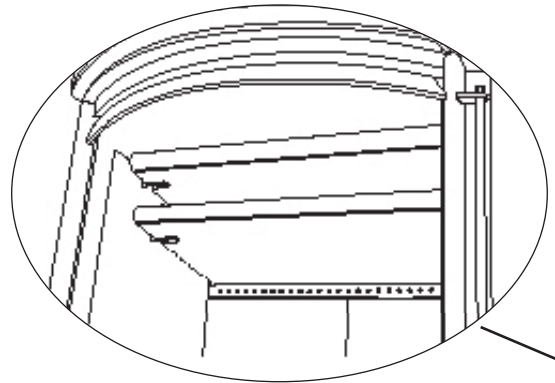


Udgave 03.03 - DK

Tillykke med din nye SCAN pejseovn.

Du har valgt et produkt fra en af Europas førende producenter af pejseovne, og vi er overbeviste om, at du kommer til at få stor glæde af din pejseovn. For at du skal få mest muligt nytte af din pejseovn, er det vigtigt at du følger vore råd og anvisninger.

Læs både denne anvisning og *Monteringsvejledningen med Brugs- og fyringsanvisning nøje igennem, før du begynder monteringen.*

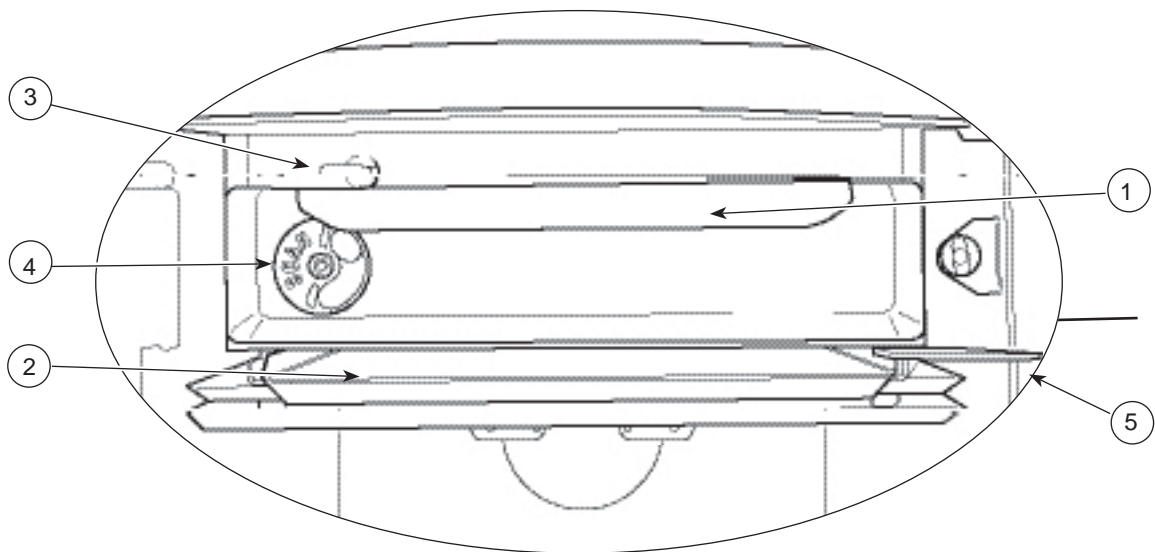


Ren forbrænding

SCAN 40 er forsynet med en konstant tilførsel af ekstra forbrændingsluft, som bevirker, at du altid har en optimal og ren forbrænding. Denne teknik kaldes CB-teknik, hvilket står for Clean burning. Den ekstra forbrændingsluft forvarmes og ledes ind i brændkammeret fra pejseovnens ryg ved nederste røgvenderplade.

Røgvenderplader

Nederste røgvenderplade løftes, stifter i sidestenenene trækkes ud, og pladen kan fjernes. Øverste røgvenderplade fjernes på samme måde.



- 1 **Askeskuffe.** Ved at åbne glaslågen kommer du ind til askeskuffen, som sidder under ildstedet. **Vigtigt!! Tøm aldrig asken i en brændbar beholder. Der kan være gløder i asken i lang tid efter afsluttet fyring.**
 - 2 **Låg for askeskuffe.** Under askeskuffen finder du et låg, som du kan lægge på askeskuffen, når du skal tømme den.
 - 3 **Greb for rysterist.** Pejseovnen er forsynet med en rysterist, som ved aktivering tømmer asken fra ildstedet ned i askeskuffen.
 - 4 **Regulering af primærluft.** Drej på luftskruen for at åbne. Anvendes ved optænding og påfyldning. Skal altid være lukket under kontinuerlig fyring.
 - 5 **Regulering af forbrændingsluft.** Skyd grebet til højre for at åbne og til venstre for at lukke. Luften går til forbrændingen og regulerer pejseovnens effekt.
- Askeskuffe, rysterist og primærluft skal altid være lukket under kontinuerlig fyring.

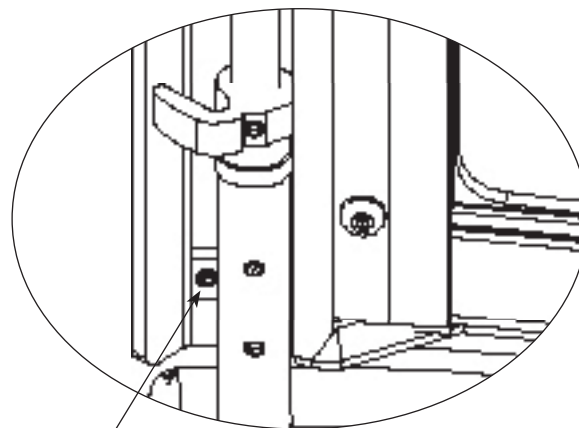
Indstillinger ved DS-887

Forbrændingsluft %	Primærluft %	Indfyrimængde/kg	Skorstenstræk min. Pa	Nominel ydelse kW	Brændselsforbrug kg/h	Virkningsgrad i %
95	0	2,05	13	5	1,7	73

Ekstratilbehør

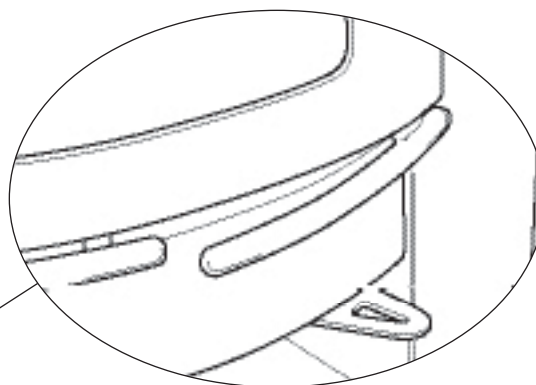
Til denne model findes følgende ekstratilbehør:

- Sidebeklædning i fedtsten
- Topplade i fedtsten
- Fedtsten til brændselsmagasin
- Underlåge
- Bagerumslåge
- Formgulvplade
- Spjæld for friskluft



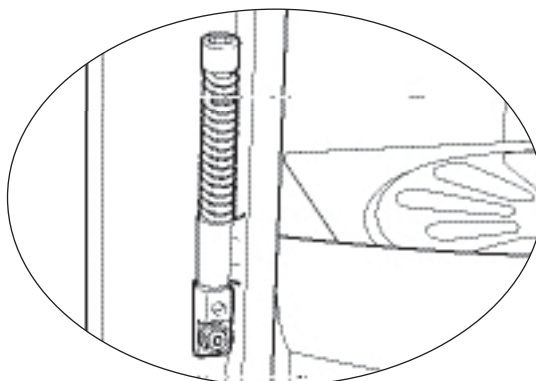
Justering af håndtag

Juster grebet ind efter pyntelisten ved hjælp af justeringsskruen.



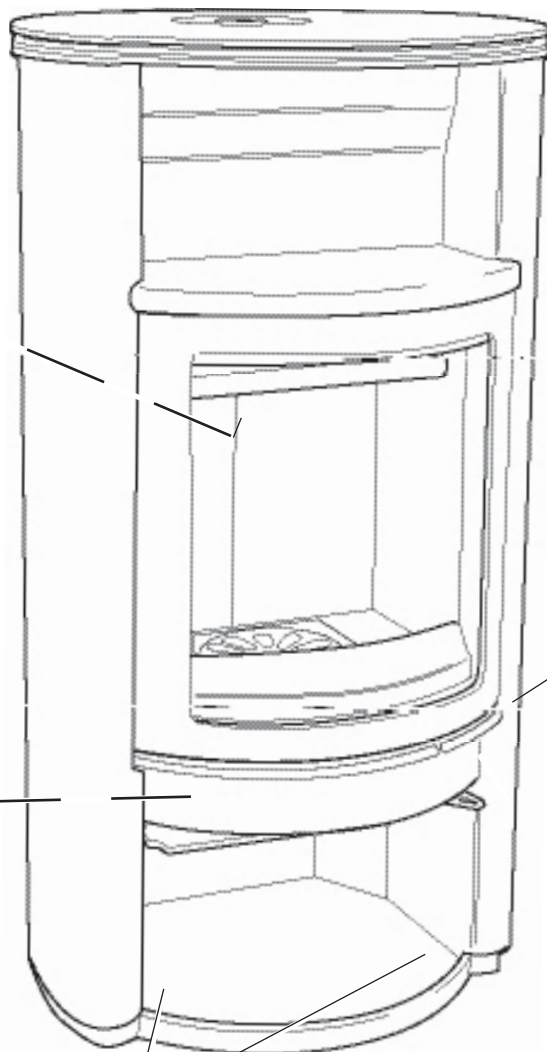
Greb

Grebet til glaslågen er elegant integreret med pyntelisten. Træk håndtaget ud for at åbne.



Bauart 1 (selvlukkende låge)

Pejseovnen kan bestilles med en selvlukkende lågefunktion. Ved at spænde fjederen (unbrakonøgle) vil lågen lukke af sig selv, når den slippes.



Justerskruer

Pejseovnen har to justerskruer i bunden, som du kan justere pejseovnen med, hvis gulvet ikke er i vater.

Læs både denne anvisning og *Monteringsvejledningen med Brugs- og fyringsanvisning* nøje igennem, før du begynder monteringen.

Reklamationsret

Alle træfyrede SCAN produkter er fremstillet af førsteklasses materiale og gennemgår en grundig kvalitetskontrol, inden de forlader fabrikken. Skulle der til trods for dette opstå fabrikationsfejl, er der en reklamationsret på 5 år.

Ved al kontakt med os eller vore forhandlere i denne henseende skal produktionsnr. og købsnota forelægges. Læs mere om reklamationsret i **Monteringsvejledningen** med **Brugs- og fyringsanvisning**.



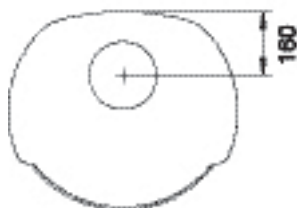
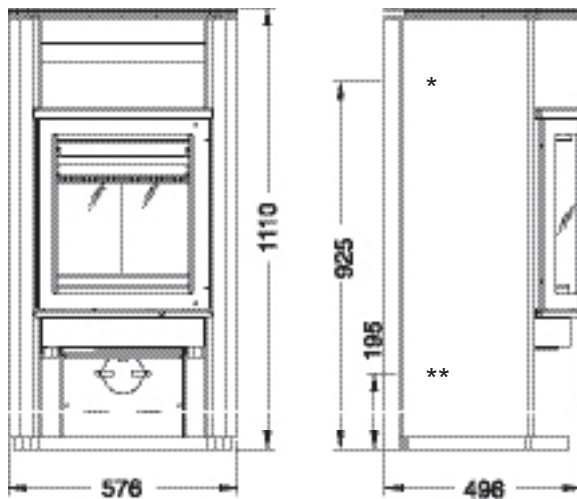
Produktionsnr.

Tekniske data og mål

Nominel ydelse:	5 kW
Min./max. ydelse:	2-8 kW
Vægt:	130 - 240 kg
Røgstuds diameter:	udv. 148 mm / indv. 135 mm
Virkningsgrad:	73%
Indfyrimængde:	1,7 kg

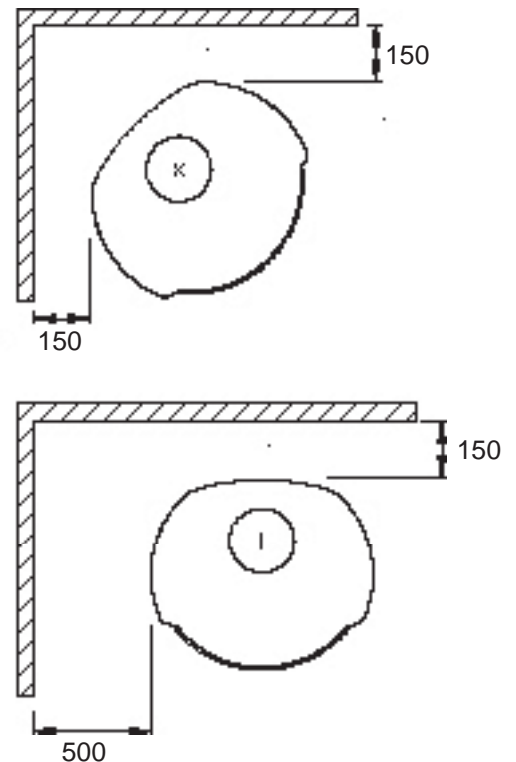


Indsæt produktionsnummeret på din pejseovn her, så har du det ved hånden, hvis du behøver at kontakte os.



- * Center til bagudgang
- ** Tilslutning til friskluft

Afstand til brændbar væg



Møbleringsafstand: 1100



SCAN 40 er godkendt til placering direkte på brændbart underlag. Foran pejseovnen lægges den specielfremstillede forngulvplade.

(Ekstratilbehør)